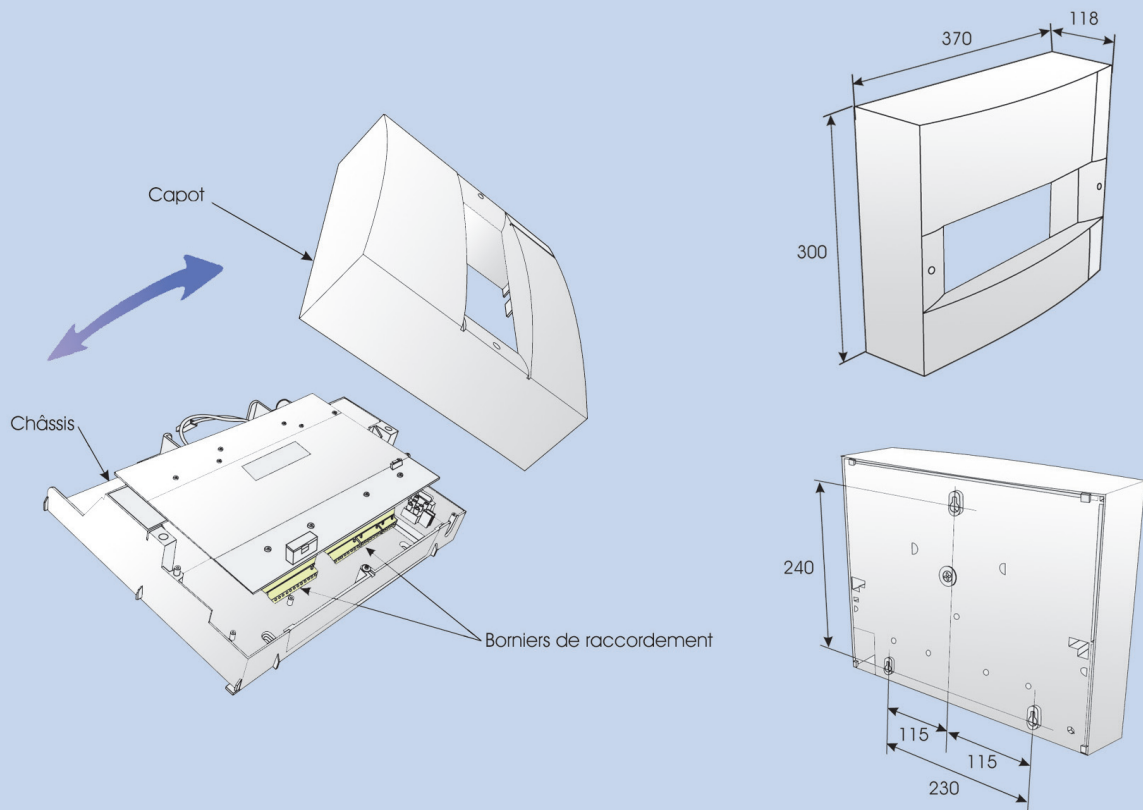


Équipement de Contrôle et de Signalisation (ECS),
Centralisateur de Mise en Sécurité Incendie (CMSI),
Équipement d'alarme de type 1, adressable



Caractéristiques

	Cassiopée Piano	Cassiopée Piano C
Caractéristiques Mécaniques		
Dimensions (l x H x p) en mm	300 x 370 x 118	
Poids hors batteries	3 kg	
Couleur	gris foncé RAL 7016	
Indice de protection	IP31	
Caractéristiques Électriques		
Tension d'alimentation	230V -15% +10% 50Hz	
Alimentation secondaire	2 batteries 12V 7Ah	2 batteries 12V 7Ah + 1 batterie 12V 1,2Ah
Caractéristiques fonctionnelles		
Fonction	ECS	ECS / UGA / CMSI
Contact de répétition	1 contact d'alarme - 1 Contact de drgt	
Constitution de la base	Coffret ABS - 128 points/4 lignes DI ouvertes ou 2 boucles rebouclées	
Fonction CMSI	aucune	1 ligne diffuseurs sonores 2 lignes à rupture sans contrôle de position
Conditions de stockage		
Température / Humidité	de -10°C à +50°C / <93% h.r	
Conditions de fonctionnement		
Température / Humidité	de +10°C à +50°C / <85% h.r	

Spécificités

- 4 modes de paramétrage :
 - Paramétrage au clavier
 - Paramétrage par auto-apprentissage
 - Paramétrage par logiciel dédié
 - Rétrochargement des données

Le raccordement d'un répéteur de type ALTRA nécessite la mise en place du module FM180 (01CA160).

Cassiopée Piano
01TV093

Cassiopée Piano C
01TV094



Équipement de Contrôle
et de Signalisation (ECS),
Centralisateur de Mise en Sécurité
Incendie (CMSI),
Équipement d'alarme de type 1,
adressable

La solution interactive compacte.

Autonomie d'installation et de paramétrage.

Technologie Orion.



Certifié conforme
NF/SDI et NF /CMSI
EN54-2
EN54-4
NFS 61 936
NFS 61 934

n° ECS 045 A0 (PianoC)
n° ECS 045 B0 (PianoS)

Présentation

Cassiopée piano est un Équipement de Contrôle et de Signalisation (ECS) destiné à être intégré dans un Système de Sécurité Incendie (SSI) de catégorie A.

Décliné en 2 variantes, Cassiopée Piano est associé à la gamme de détecteurs adressables interactifs ORION de DEF.

De conception compacte, Cassiopée Piano a une capacité de 128 points adressables et peut gérer jusqu'à 99 zones.

Pourvu en standard de différents modes de paramétrage, Cassiopée Piano est entièrement configurable par son clavier de face avant. Il permet par auto-apprentissage de simplifier sa mise en service. Pourvu d'un système de rétrochargement des données, il devient un système entièrement autonome pour la récupération de données de sites.

Conçu pour être polyvalent avec notamment l'intégration de son mode de fonctionnement jour/nuit, Cassiopée Piano s'intègre avec élégance dans tous les types d'Établissements Recevant du Public (ERP), dans toutes les petites industries, les bâtiments de stockage, etc.

Intégrant les principes d'indépendance fonctionnelle, Cassiopée Piano dans sa variante C possède une Unité de Gestion d'Alarme (UGA) et 2 fonctions à rupture sans contrôle de position.

Compatibilité

Centrales et ECS	Antares III
Détecteurs	Orion adressable
Répétiteurs	STAR, ALTRA
Évacuation	Système d'alarme vocale et diffuseurs sonores
Superviseur	Visiodef